

# Sweeper

自动清洗过滤器

世界各国认定的新概念集尘器



S (株) 三玄产业



## 致辞

IH KOREA是从事熔融金属喷射的公司，因在生产过程中产生大量烟尘，所以委托多家韩国国内的集尘器公司制作了集尘设备，但都未能解决问题。因此，通过20多年的研究和开发，自行开发出了采用新技术的集尘器。

本公司开发出的新技术不仅在韩国国内，在中国、美国、日本等多个国家也得到认可并取得了专利。基于此，为了帮助因排放公害苦恼的公司们，本公司正式开展了本项事业。

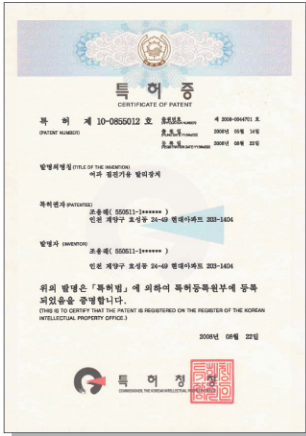
只要贵公司打电话给本公司，本公司将会通过对设施的整体设计向贵公司提出建议书。若贵公司正在使用的集尘器有问题，则本公司将会给贵公司安装测试用集尘器来充分进行集尘测试后，向贵公司推荐适合的集尘器。

本公司向您承诺，将向贵公司提供最优秀的技术和服 务，使得集尘器在安装后不会发生任何问题。

代表理事 赵勇来

# 持有的专利

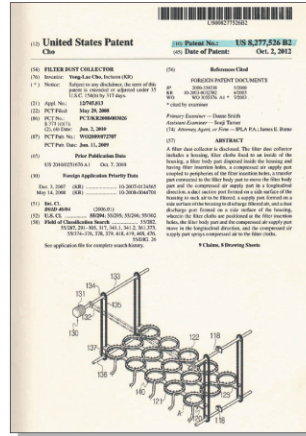
“得到世界各国认可的**新感念集尘技术**”



韩国专利：第10-0855012号



日本专利：2009-544815



美国专利：US 8,277,526 B2



中国专利：ZL 2008 8 0119127.8

# 基本原理和特点

## 集尘器的原理

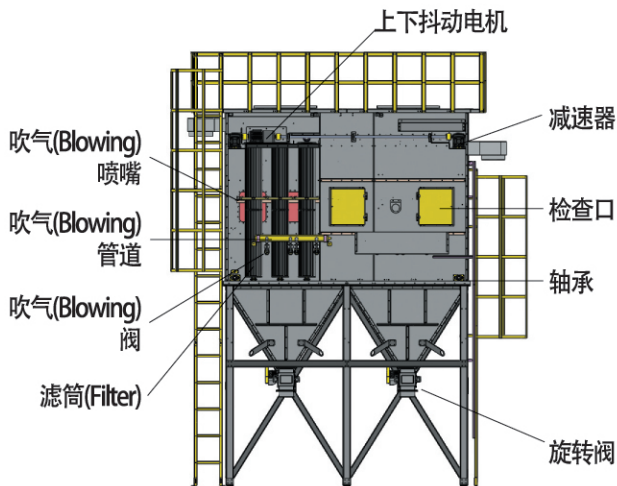
目前常见的滤筒式(Filter Type)脉冲集尘器一般采用在内部产生反向气流的方法消除贴在滤筒(Filter)外部的污染物质，但这种方法不可能在1~2秒钟的脉动(Pulsing)时间里完全清除污染物质。

若没能完全清除污染物质，则将会造成滤筒被堵塞，最终会导致粉尘逆流到作业现场。为了解决这些问题，在内部产生反向气流时，本公司的集尘器通过安装在外部的吹气管(Blowing Pipe)喷射空气，并通过上下抖动完全清除贴在滤筒(Filter)外部的污染物质，使滤筒(Filter)始终保持清洁状态。

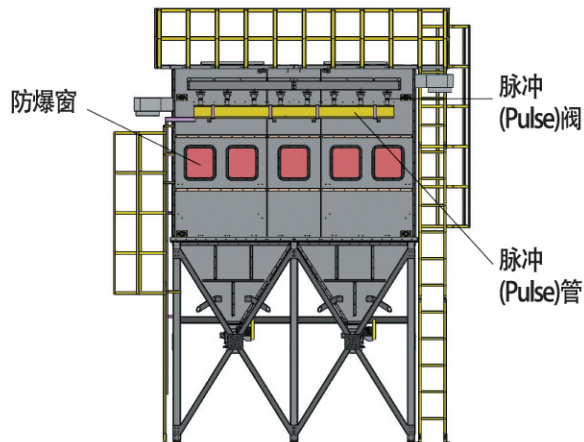
## 集尘器的特点

1. 从外部利用空气喷嘴完全清除滤筒(Filter)上的污染物质，从而使滤筒(Filter)始终保持清洁状态。
2. 集尘器的制作没有采用焊接，而是采用组装方式，并在镀锌后进行粉末喷涂，因此安装在外部也不会腐蚀。
3. 制作时间短，因此总是可以满足要求的交货时间。
4. 无需更换滤筒(Filter)，因此无需另管理集尘器。

# 各部分名称



<前面>



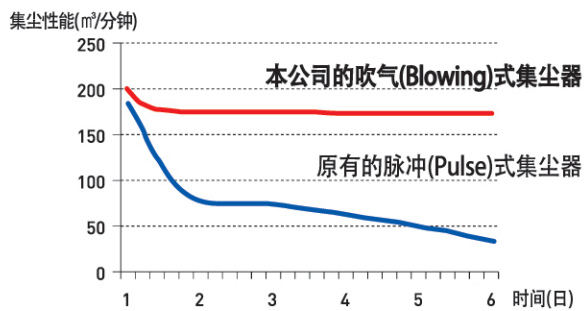
<后面>



显示屏

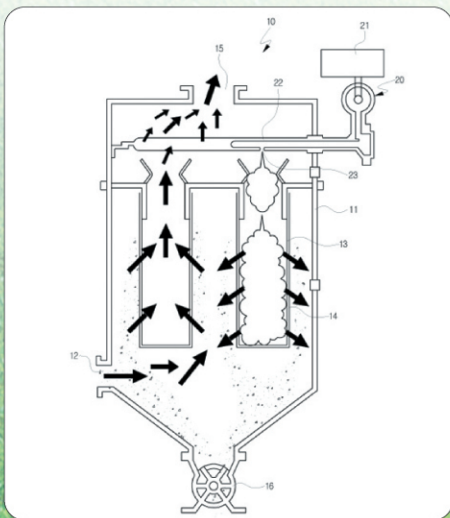
电力积算表

<室外控制板>

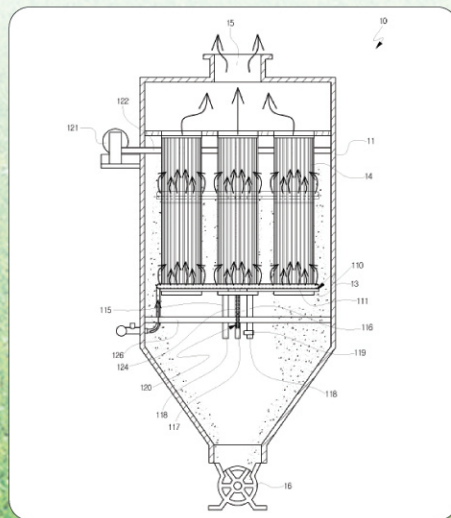


<集尘性能比较表>

# 工作原理图



• 原有的脉冲式集尘器 •



• 本公司开发出的吹气(Blowing)式集尘器 •

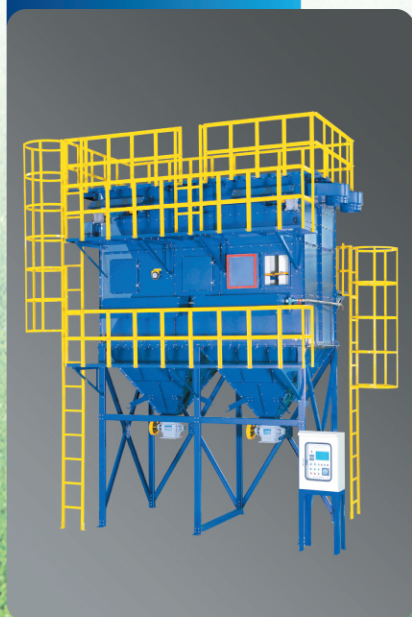
## ■ 您使用的集尘器是否存在问题？

### 生产型号

型号	滤筒(Filter)规格	滤筒(Filter)数量	过滤面积		尺寸
			PE过滤器	纤维束过滤器	
SWPB-32	∅250×2000	32 EA	768 m <sup>2</sup>	1,536 m <sup>2</sup>	4418(W)×3689(D)×6514(H)
SWPB-20	∅250×2000	20 EA	480 m <sup>2</sup>	960 m <sup>2</sup>	3366(W)×3689(D)×6514(H)
SWP-55	∅200×2000	55 EA	440 m <sup>2</sup>	880 m <sup>2</sup>	4418(W)×3689(D)×6514(H)
SWP-35	∅200×2000	35 EA	280 m <sup>2</sup>	560 m <sup>2</sup>	3366(W)×3689(D)×6514(H)
SWP-24	∅200×2000	24 EA	192 m <sup>2</sup>	384 m <sup>2</sup>	2879(W)×3210(D)×6514(H)

※ 可以设计和制作在上述型号上没有的规格。

SWPB-32



SWPB-20



SWP-24



# 安装施工实例

组装过程



试运转



启动生产



## 制作现场



## 本公司使用实例

- 正在共使用12台

本公司通过亲身使用集尘器收集所有数据进行研究和开发。



# Sweeper

自动清洗过滤器  
世界各国认定的  
新概念集尘器



● 本公司的所有产品保证提供三年售后服务。

**S** (株) 三玄产业

大韩民国京畿道金浦市大串面松麻路52街61-18号

电话 82-31-988-1538 传真 82-31-624-1539 负责人 赵玄镇科长(82-10-9020-1861)